

Installation (suite)

- Lorsque les thermostats sont connectés à un dispositif ou à un système de chauffage : Tourner le bouton dans le sens horaire au-dessus de la température ambiante, l'appareil de chauffage doit s'allumer. Lorsque le bouton est tourné dans le sens antihoraire (à un réglage de température inférieure), l'appareil de chauffage doit s'arrêter aux environs du réglage du bouton.
- Thermostat à commutateur SPDT/SPDT à deux étages : Si la connexion ressemble à celle de la Figure 4, le ventilateur doit démarrer vers la température ambiante et passer à la haute vitesse lorsque le bouton est tourné dans le sens antihoraire à un réglage de température inférieure. Si le câblage ressemble à celui de la Figure 5, le registre doit s'ouvrir alors que le bouton est tourné dans le sens antihoraire (à un réglage de température inférieure). Les dispositifs doivent s'activer dans la séquence inverse lorsque le bouton est tourné dans le sens horaire.

Les modèles équipés de boîtiers NEMA 1 sont réglés en usine pour le réglage maximal de l'échelle de température. Le réglage de température maximale peut être abaissé en enlevant le couvercle, en desserrant légèrement la vis de réglage adjacente au bouton de réglage, et en déplaçant la vis de réglage le long de la fente jusqu'à la température maximale désirée. Resserrer ensuite la vis de réglage et remettre le couvercle en place.

Fonctionnement

La Figure 8, page 3 illustre le fonctionnement des thermostats à commutateur SPDT/SPDT à deux étages. Lorsque la température est augmentée à partir du réglage du bouton, le circuit entre R et Y du contacteur bas étage (RYL) se referme. Au même moment, le circuit entre R et B (RBL) s'ouvre.

Suite à une plus grande augmentation de température, le contacteur de l'étage supérieur fonctionne et se ferme (RYH) tout en ouvrant simultanément (RBH). La séquence inverse a lieu lors d'une baisse de température.

REMARQUE : Aucune pièce de rechange disponible. Ne pas tenter de réparer sur place.

Tableau de dépannage

Symptôme	Cause(s) possible(s)	Action corrective
Refroidissement :		
Le ventilateur ou le refroidissement ne fonctionne pas	1. Câblage incorrect	1. Vérifier le câblage
	2. Bouton réglé au-dessus de la température ambiante	2. Régler le bouton à une température inférieure
Le refroidissement ou le ventilateur fonctionne continuellement	1. Câblage incorrect	1. Vérifier le câblage
	2. Bouton réglé au-dessous de la température ambiante	2. Régler le bouton à une température supérieure
Le système fonctionne à l'inverse	Câblage incorrect	Vérifier le câblage
Chauffage :		
L'appareil de chauffage ne fonctionne pas	1. Câblage incorrect	1. Vérifier le câblage
	2. Bouton réglé au-dessous de la température ambiante	2. Régler le bouton à une température supérieure
L'appareil de chauffage fonctionne continuellement	1. Câblage incorrect	1. Vérifier le câblage
	2. Bouton réglé au-dessus de la température ambiante	2. Régler le bouton à une température inférieure
Le système fonctionne à l'inverse	Câblage incorrect	Vérifier le câblage

GARANTIE LIMITÉE

GARANTIE LIMITÉE D'UN AN FOURNIE PAR TEMPRO. LES MODÈLES DE THERMOSTATS DE TENSION DE LIGNE DE TEMPRO™ COUVERTS DANS CE MANUEL SONT GARANTIS PAR TEMPRO AU PREMIER UTILISATEUR CONTRE TOUT DÉFAUT DE FABRICATION OU DE MATÉRIAU DANS DES CONDITIONS D'UTILISATION NORMALES DURANT UN AN À COMPTER DE LA DATE D'ACHAT. TOUTE PIÈCE PRÉSENTANT, SELON TEMPRO, DES DÉFAUTS DE FABRICATION OU DE MATÉRIAU ET RETOURNÉE À UN CENTRE DE SERVICE AGRÉÉ DÉSIGNÉ PAR TEMPRO, PORT PAYÉ, SERA RÉPARÉE OU REMPLACÉE AU CHOIX DE TEMPRO, À TITRE DE RECOURS EXCLUSIF. VOIR LES PROCÉDURES DE RÉCLAMATIONS SOUS GARANTIE SOUS LA RUBRIQUE « PROMPT RÈGLEMENT », CI-APRÈS. LA PRÉSENTE GARANTIE DONNE AUX ACHETEURS DES DROITS SPÉCIFIQUES QUI VARIENT SELON LES JURIDICTIONS.

LIMITES DE RESPONSABILITÉ. DANS LA MESURE PERMISE AU TITRE DE LA LOI APPLICABLE, TEMPRO DÉCLINE EXPRESSÉMENT TOUTE RESPONSABILITÉ POUR TOUT DOMMAGE ACCESSOIRE ET INDIRECT. LA RESPONSABILITÉ DE TEMPRO EST DANS TOUS LES CAS LIMITÉE ET NE SAURAIT DÉPASSER LE PRIX D'ACHAT.

CLAUSE D'EXONÉRATION DE GARANTIE. TEMPRO S'EST DILIGEMMENT EFFORCÉE D'ILLUSTRER ET DE DÉCRIRE DE MANIÈRE EXACTE LES PRODUITS DE CETTE BROCHURE. CEPENDANT, CES ILLUSTRATIONS ET CES DESCRIPTIONS NE SONT DONNÉES QU'À TITRE D'IDENTIFICATION ET NE GARANTISSENT PAS EXPRESSÉMENT OU IMPLICITEMENT QUE LES PRODUITS SONT DE QUALITÉ MARCHANDE OU ADAPTÉS À UN USAGE PARTICULIER, OU QU'ILS SERONT NÉCESSAIREMENT CONFORMES AUX ILLUSTRATIONS OU AUX DESCRIPTIONS FOURNIES. SAUF DISPOSITIONS CONTRAIRES CI-DESSOUS, AUCUNE GARANTIE OU AFFIRMATION DE FAIT, EXPRESSE OU IMPLICITE, AUTRE QUE CELLE ÉNONCÉE À LA RUBRIQUE « GARANTIE LIMITÉE » CI-DESSUS, N'EST FOURNIE OU AUTORISÉE PAR TEMPRO.

Conseils et recommandations techniques; clause d'exonération. Nonobstant toute pratique ou action commerciale ayant eu cours dans le passé ou toute coutume du secteur d'activité, les ventes n'incluront pas la fourniture de conseils en matière de conception de système ou de résolution de problèmes techniques. Tempro n'assume aucune obligation ni responsabilité en ce qui concerne les recommandations, opinions ou conseils non autorisés relatifs au choix, à l'installation ou à l'utilisation des produits.

Adéquation du produit. Dans de nombreuses juridictions, les codes et les réglementations qui régissent les ventes, la construction, l'installation et/ou l'utilisation de produits pour certains usages peuvent être différents de ceux de régions avoisinantes. Bien que Tempro se soit efforcée de rendre ses produits conformes à ces codes, la société ne peut en garantir la conformité et ne saurait être responsable de la manière dont les produits sont installés ou utilisés. Avant d'acheter et d'utiliser un produit, il est conseillé d'étudier son application ainsi que les codes et réglementations nationaux et locaux, et de s'assurer de la conformité à ces codes de ces produits, de leur installation et de leur utilisation.

Certains aspects des dénis de garantie ne sont pas applicables aux produits de consommation; par exemple (a) certaines juridictions n'autorisent pas l'exclusion ou la limitation des dommages accessoires ou indirects, de sorte que la limitation ou l'exclusion susmentionnée peut ne pas s'appliquer à votre cas; (b) en outre, certaines juridictions n'autorisent pas de limite sur la durée d'une garantie implicite, par conséquent la limite susmentionnée peut ne pas s'appliquer à votre cas; et (c) en vertu de la loi, durant la période de garantie limitée, toute garantie implicite de qualité marchande ou d'adéquation à un usage particulier applicable aux produits de consommation achetés par des consommateurs, est susceptible de ne pas pouvoir être exclue ou autrement déniée.

Prompt règlement. Tempro s'efforcera en toute bonne foi de faire les rectifications ou autres ajustements prévus pour tout produit qui s'avère défectueux durant la période de garantie limitée. Pour tout produit jugé défectueux durant la période de garantie limitée, contacter tout d'abord le concessionnaire où l'appareil a été acheté. Le concessionnaire fournira des instructions supplémentaires. S'il est impossible de résoudre le problème de façon satisfaisante, écrire à Tempro à l'adresse ci-dessous, en indiquant le nom et l'adresse du concessionnaire, la date et le numéro de la facture du concessionnaire, ainsi que la nature du défaut constaté. Le titre et le risque de perte passent à l'acheteur au moment de la livraison par le transporteur. Si le produit a été endommagé pendant le transport, une réclamation doit être faite auprès du transporteur.

Operating Instructions

TP500 thru TP525

Please read and save these instructions. Read carefully before attempting to assemble, install, operate or maintain the product described. Protect yourself and others by observing all safety information. Failure to comply with instructions could result in personal injury and/or property damage! Retain instructions for future reference.

Tempro™ Line Voltage Thermostats

Description

These Line Voltage Thermostats are designed for reliable use in heating, ventilating, and refrigeration applications. A variety of models offer a broad temperature range between -30° and +120°F (-34° and +49°C) allowing for a wide range of heating, ventilating, and refrigeration applications.

Models with metal enclosures are NEMA 1 and must be mounted in a dry environment where they will not be exposed to rain or water spray. Models made with high strength plastic enclosures are NEMA 4X rated, and may be mounted indoors or outdoors. These models are protected from rain and may be washed down with a hose but must not be exposed to standing water or be submerged. Models rated in accordance with NEC547 are suitable for use in agricultural buildings.

Model numbers and electrical ratings are found on the rating plate attached to the thermostat.

Tempro Products is committed to significantly reducing and diverting waste. We encourage owners of our controls to responsibly recycle their equipment when it is no longer needed.

See the full range of Tempro Products @ <http://www.temproproducts.com>.

General Safety Information

⚠ WARNING *Disconnect all power before installing or servicing this product. If the power disconnect is out of view, lock it in the open position and tag it to prevent unexpected restarting of power. Failure to do so could result in fatal electric shock.*

1. Special attention must be given to any grounding information on this product and to other equipment associated with its installation and use. To ensure a proper ground, the grounding means must be checked by a qualified electrician.

2. Be certain that the electrical ratings of the thermostat conform to the power source and the load(s) being controlled. Loads that exceed the rating of the thermostat should be handled with a suitable rated relay or motor starter.

⚠ WARNING *Do not depend upon the thermostat as the sole means of disconnecting power when installing or servicing the product it is controlling. Always disconnect power at the main circuit breaker as described above. Failure to do so could result in fatal electric shock.*

3. This thermostat is intended ONLY for permanent installation in accordance with the United States National Electrical Code (NEC), all applicable local codes and ordinances, and all sections of this manual. All wiring should be done by a qualified electrician, using copper wire only.

⚠ WARNING *These thermostats are intended for general heating, ventilating, and refrigeration ONLY. They must NOT be used in potentially dangerous locations such as flammable, explosive, chemical laden areas or in wet atmospheres.*

⚠ WARNING *These thermostats are designed for use as operating controls only. Where an operating control failure would result in personal injury and/or loss of property, it is the responsibility of the installer to add devices (safety, limit controls) or systems (supervisory alarm systems) that protect against, or warn of control failure.*

⚠ WARNING *In cases where personal injury or property damage may result from malfunction of the thermostat, a backup system must be used. Where critical or high value products are maintained, an approved temperature limit should be wired in series with this thermostat.*

In less critical applications, a second thermostat with alarm contacts may be used for redundancy.

Installation

LOCATION

Mount this product 5 to 6 feet (1.5 to 1.8 m) above the floor so it will be exposed to the average temperature of the controlled space. Do not mount control where it could be affected by unusual heat or cold such as in sunlight or beside equipment. Avoid locations near a door, window or other opening. Do not mount on an outside wall. When the thermostat is mounted with coil pointed down, it is protected from falling objects, dirt, and debris.

MOUNTING – FIXED INSTALLATIONS

Four mounting holes for fixed installations are found in the back of the case. On rough surfaces use the top mounting holes only. When mounting this control on uneven surfaces, when all four mounting screws are tightened, the housing may deform enough to affect the thermostat calibration and operation.

⚠ CAUTION *Do not dent or deform the sensor coil of this control. A dent or deformation will change the calibration and cause the control to cycle at a temperature lower than the knob setting.*

MOUNTING; THERMOSTATS WHICH ARE SUPPLIED WITH A CORD AND SERIES PLUG

⚠ CAUTION *To reduce the risk of electric shock, this product has a grounding type plug that has a third (grounding) pin. This plug will only fit into a grounding type power outlet. If the plug does not fit into the outlet, contact a qualified electrician to install the proper outlet. Do not change the plug in any way.*

Installation (Continued)

Certain thermostats are supplied with a cord and series plug for easy connection to a 120V AC grounded receptacle. Hang the thermostat near a 120V three prong receptacle with a ground pin using the hanging wire included in the package. Plug the male prongs into the receptacle and then plug the controlled equipment into the female part of the plug. For best results do not locate the thermostat near an exterior wall or window and away from the discharge of the equipment. If an extension cord is required use only one with a grounded 3 prong plug and 14 gage wire.

WARNING Do not allow the thermostat to be placed on the floor where it could come in contact with moisture, or be stepped on. Doing so could result in a fatal electric shock.

RAINTIGHT THERMOSTAT INSTALLATION (TP506, TP508, TP509, TP517, TP518, TP519, TP520 & TP520B)

These thermostats are designed for use in wet or humid environments. They meet NEMA 4X requirements when used with approved watertight connectors (not included).

To ensure water tightness, a UL listed cord seal or conduit hub marked "4X" should be tightened onto the conduit before installing in the enclosure. A drip loop must be used to prevent moisture from entering the thermostat housing. Make certain that all connectors are securely tightened.

When reinstalling the cover, make sure it is squarely positioned over the gasket. Then uniformly tighten the screws, evenly compressing the gasket to provide a watertight seal. Do not overtighten.

MOUNTING – EXTENDABLE BULB THERMOSTAT INSTALLATION (TP504, TP505, TP506, TP513, TP514, TP516, TP519 & TP520B)

These thermostat models have a sensor bulb attached to the end of an extendable capillary tube. The sensor bulb on these units is designed to monitor temperature remotely from the control module.

When extending the sensor, avoid bending or kinking the extendable capillary tube, as this will affect the accuracy of the unit. Make sure that any excess tubing is coiled beneath the thermostat control module.

The control module should be located in a convenient place within a distance easily reached by the thermostats' extendable sensing bulb.

Care should be taken to install the sensing bulb where it will sense the average ambient temperature of the area to be controlled.

For **remote room installations**, mount the sensing bulb in a location where the ambient air can easily circulate around the sensing bulb. For **cold room installations**, the sensing bulb may also be mounted on the suction side of a refrigerant line, and secured in position.

For **duct installations**, position the sensing bulb where it is in the primary air stream and avoid mounting the sensing bulb close to hot pipes, cooling coils, or other areas which may cause an inaccurate reading.

For **tank installations**, the sensing bulb can be inserted directly into the tank fluid. Place the sensing bulb in a location where the liquid will circulate around the sensing bulb and where it is not affected by extraneous temperatures. When mounting in a tank:

- First drain the system.
- Then screw an approved boiler plug into a pipe tapping (not supplied).
- Position a packing nut on the capillary tubing of the sensing bulb.
- Slip the sensing bulb completely through the boiler plug.
- Put the composition disc and slotted brass washers on the capillary tubing.
- Slide the assembly into the boiler plug and tighten the packing nut.
- Refill the system and check for leaks.
- Coil the excess capillary tubing, taking care to avoid any crimps.

WIRING

IMPORTANT: All wiring should be done in accordance with applicable codes, ordinances and regulations. Use a disconnect device and overload protection to assure safe installation complying with local and national codes. Figures 1, 2 and 3 illustrate typical wiring for control of heating, cooling, refrigeration, and combination heating/cooling control systems (use copper conductors only).

NOTE 1: Letters **R**, **B** and **Y** (red, blue and yellow) refer to color of paint dots near terminals, or wire colors for some models (see Figure A).

NOTE 2: For high temp stage. For models TP520 and TP520B the high temp stage wires are black for cooling and brown for heating applications (see Figure B).

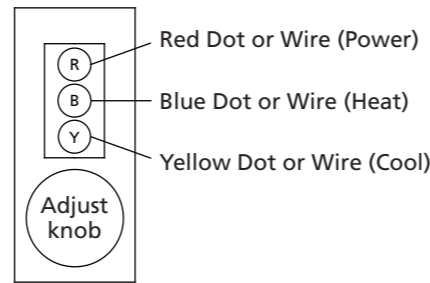


Figure A

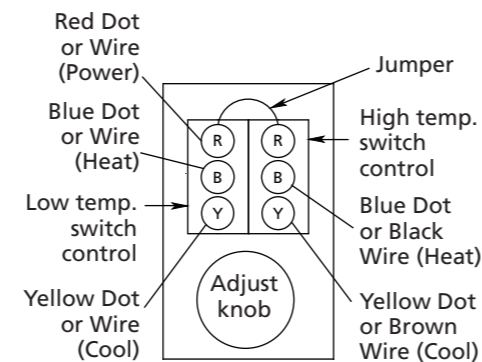


Figure B

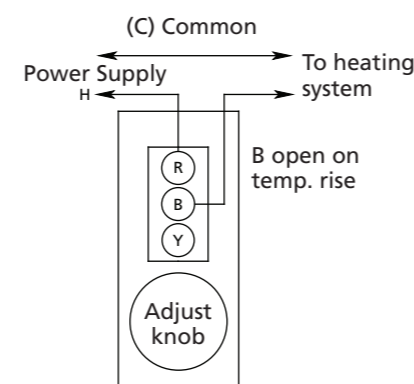


Figure 1 – Connection for a Typical Heating Control Circuit

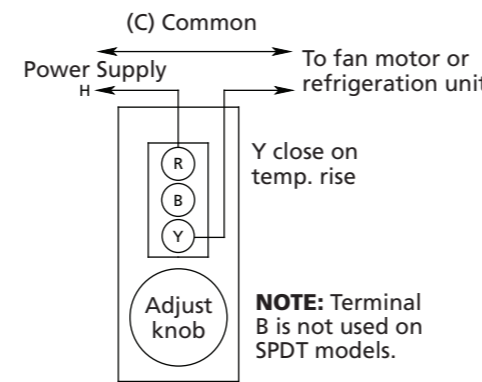


Figure 2 – Connection for a Typical Refrigeration, Ventilation or Cooling Control Circuit

Installation (suite)

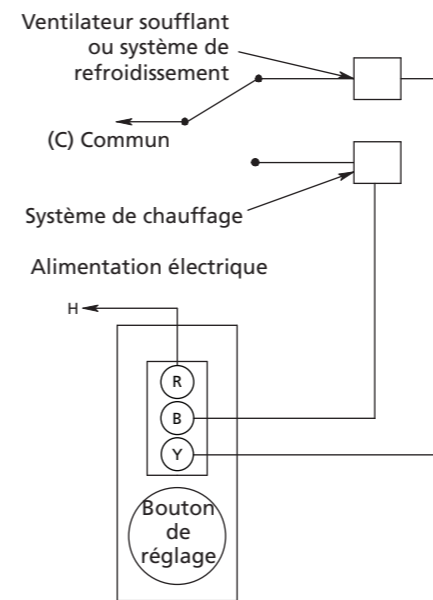


Figure 3 – Thermostats SPDT dans les systèmes de commande de chauffage et de ventilation

La Figure 4 indique le câblage de commande d'un ventilateur à deux vitesses. Lorsque l'élément de commande atteint la température sélectionnée par le bouton de réglage, le contacteur de basse température démarre le ventilateur à basse vitesse. Si la température ambiante continue d'augmenter, le contacteur de haute température alimente l'enroulement du moteur haute vitesse.

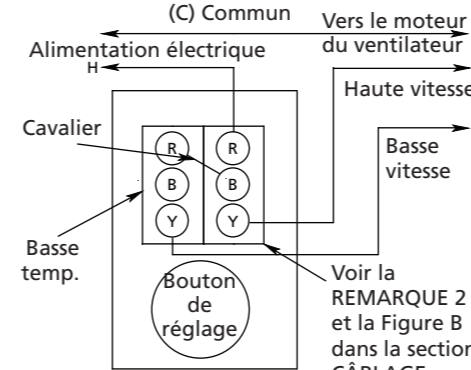


Figure 4 – Thermostats SPDT/SPDT à deux étages de commande d'un ventilateur à deux vitesses

La Figure 5 indique un raccordement SPDT/SPDT (commutateur unipolaire bidirectionnel) typique pour une application de ventilateur à deux vitesses. Le moteur de registre sera activé lorsque la température atteinte la température sélectionnée par le bouton de réglage. Si la température continue d'augmenter, le moteur du ventilateur sera activé par le contacteur haute température.

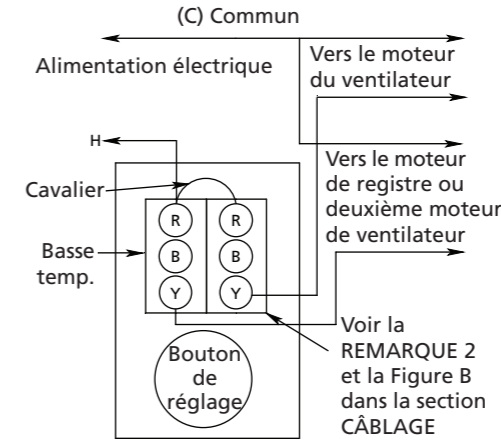


Figure 5 – Thermostats SPDT/SPDT à deux étages contrôlant un ventilateur à vitesse unique et un moteur de registre à augmentation de volume

Les appareils SPDT/SPDT peuvent également être utilisés pour commander un dispositif combiné de chauffage et ventilation, ou un système de refroidissement, comme indiqué à la Figure 6. Une température supérieure qui dépasse la température sélectionnée par le bouton de réglage arrête le système de chauffage lorsque les contacts Rouge-Bleu de basse température sont coupés. Une augmentation de température de l'ordre de 1,7 °C (3 °F) active le ventilateur ou le système de refroidissement par le fil Rouge-Noir ou par les contacts point Rouge, point Jaune du commutateur de haute température.

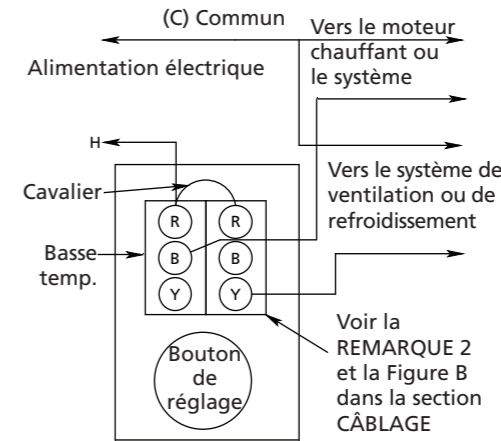


Figure 6 – Thermostats SPDT/SPDT avec transfert automatique entre les modes de commande des systèmes de chauffage et de refroidissement

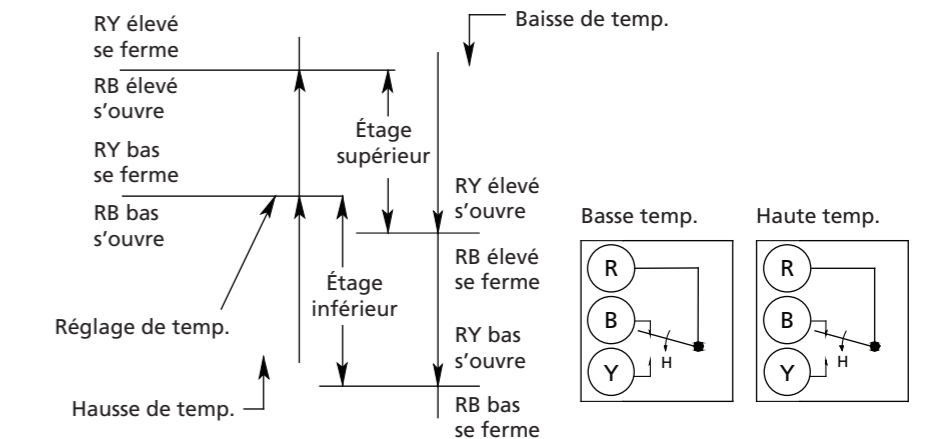


Figure 8 – Séquence de fonctionnement des thermostats SPDT/SPDT à deux étages

La Figure 7 illustre un câblage typique pour les appareils SPDT/SPDT permettant de commander deux étages de chauffage. Lorsque la température ambiante baisse par rapport à la température sélectionnée par le bouton de réglage, le contacteur haute température établit le contact du fil Rouge-Marron ou des points Bleu et Jaune qui active le premier étage de chauffage. Si la température continue à baisser [environ 1,7 °C (3 °F)], le contacteur basse température établit un contact Rouge-Bleu qui active le deuxième étage de chauffage.

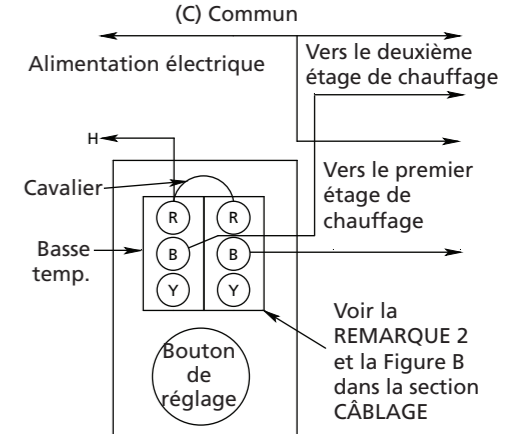


Figure 7 – Thermostats SPDT/SPDT contrôlant un système de chauffage à deux étages

PROCÉDURES DE VÉRIFICATION

Avant de quitter l'installation, observer un cycle complet de fonctionnement pour s'assurer que tous les composants fonctionnent correctement. Vérifier le bon fonctionnement dans la séquence suivante :

1. Lorsque les thermostats sont connectés au système de réfrigération, ventilation ou refroidissement : Tourner le bouton dans le sens horaire à un réglage supérieur à celui de la température ambiante. Le système de ventilation ou de refroidissement doit être désactivé. Lorsque le bouton est tourné dans le sens antihoraire (un réglage de température inférieure), le ventilateur ou le système de refroidissement doit s'activer aux environs du réglage du bouton.

Installation (suite)

Certains thermostats sont fournis avec un cordon et une fiche série pour une connexion facile à une prise 120 V c.a. avec mise à la terre. Accrocher le thermostat près d'une prise de courant 120 V à trois fentes munie d'une broche de mise à la terre, au moyen du câble de suspension inclus dans l'emballage. Brancher les broches mâles dans la prise et puis brancher le matériel commandé dans la partie femelle de la fiche. Pour obtenir les meilleurs résultats, ne pas situer le thermostat proche d'un mur extérieur ou d'une fenêtre et à l'écart du rejet de l'équipement. Si une rallonge électrique s'avère nécessaire, utiliser seulement une rallonge à 3 broches avec terre et des fils de calibre 14 (2,1 mm²).

⚠ AVERTISSEMENT *Ne pas installer le thermostat sur le plancher, où il pourrait entrer en contact avec de l'humidité ou encore être écrasé. Ceci pourrait entraîner une décharge électrique mortelle.*

INSTALLATION D'UN THERMOSTAT ÉTANCHE À L'EAU (TP506, TP508, TP509, TP517, TP518, TP519, TP520 ET TP520B)

Ces thermostats sont conçus pour être utilisés dans des environnements mouillés ou humides. Ils sont conformes aux normes NEMA 4X lorsqu'ils sont utilisés avec des connecteurs étanches approuvés (non fournis).

Afin d'assurer l'étanchéité, un manchon d'étanchéité ou un manchon de conduit homologué UL marqué « 4X » doit être inséré sur le conduit avant l'installation dans l'enveloppe. Une boucle d'égouttement doit être utilisée pour empêcher l'humidité de pénétrer dans le boîtier du thermostat. Vérifier que tous les connecteurs sont serrés de façon sécuritaire.

Lors de l'installation du couvercle, s'assurer qu'il est placé bien à égalité par-dessus le joint d'étanchéité. Serrer les vis uniformément, de manière à comprimer le joint et garantir l'étanchéité. Ne pas trop serrer.

MONTAGE – INSTALLATION DE THERMOSTATS À BULLE THERMOSTATIQUE EXTENSIBLE (TP504, TP505, TP506, TP513, TP514, TP516, TP519 ET TP520B)

Ces modèles de thermostat sont équipés d'une bulle thermostatique extensible à l'extrémité d'un tube capillaire extensible. La bulle thermostatique de ces appareils est conçue pour surveiller à distance la température à partir du module de contrôle.

Lorsque le capteur est déployé, éviter de plier ou de déformer le tube capillaire pour ne pas nuire à la précision de l'appareil. S'assurer que tout tubage excédentaire est enroulé en dessous du module de contrôle du thermostat.

Le module de contrôle doit être situé dans un endroit pratique à une distance facilement accessible pour la bulle thermostatique extensive du thermostat.

S'assurer d'installer la bulle thermostatique dans un endroit où elle pourra capter la température ambiante moyenne de la zone contrôlée.

Installation dans une pièce éloignée : Installer la bulle thermostatique dans un endroit où l'air ambiant peut facilement circuler autour de celle-ci. **Installation en chambre froide :** La bulle thermostatique peut également être montée sur le côté aspiration d'une ligne de liquides réfrigérants et fixée solidement en position.

Installation sur gaine : Placer la bulle thermostatique dans le courant d'air principal en évitant de l'installer à proximité de tuyaux chauds, de serpentins de refroidissement ou d'autres endroits susceptibles de produire une lecture erronée.

Installation dans un réservoir : La bulle thermostatique peut être insérée directement dans le liquide du réservoir. Placer la bulle thermostatique de manière que le liquide circule autour de celle-ci sans qu'elle soit affectée par des températures exogènes. Lors d'une installation dans un réservoir :

- Purger d'abord le système.
- Visser ensuite un bouchon pour chaudière approuvé dans un taraudage pour tuyau (non fourni).
- Placer un écrou de presse-garniture sur le tubage capillaire de la bulle thermostatique.
- Insérer complètement la bulle thermostatique à travers le bouchon pour chaudière.
- Installer un disque de clapet et des rondelles fendues en cuivre sur le tubage capillaire.
- Faire glisser l'ensemble dans le bouchon pour chaudière et serrer l'écrou de presse-garniture.
- Remplir le système et vérifier qu'il n'y a pas de fuite.
- Enrouler le tubage capillaire supplémentaire en prenant soin d'éviter des pincements.

CÂBLAGE

IMPORTANT : Tout le câblage doit être effectué conformément aux codes, ordonnances et règlements applicables. Utiliser un dispositif de coupure et de protection contre la surcharge pour assurer une installation sécuritaire et conforme à tous les codes locaux et nationaux. Les Figures 1, 2 et 3 illustrent un câblage typique pour la commande du chauffage, du refroidissement, de la réfrigération et de systèmes de commande combinés chauffage/refroidissement (conducteurs en cuivre seulement).

REMARQUE 1 : Les lettres **R**, **B** et **Y** (rouge, bleu et jaune) renvoient aux points de couleur à côté des bornes, ou des couleurs de fils pour quelques modèles (voir la Figure A).

REMARQUE 2 : Pour l'étage haute température. Pour les modèles TP520 et TP520B les fils de haute température sont en noir pour le refroidissement et en marron pour les applications de chauffage (voir la Figure B).

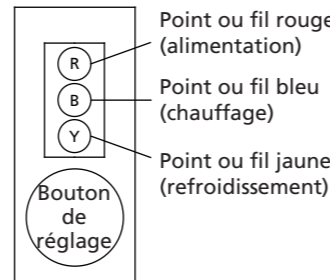


Figure A

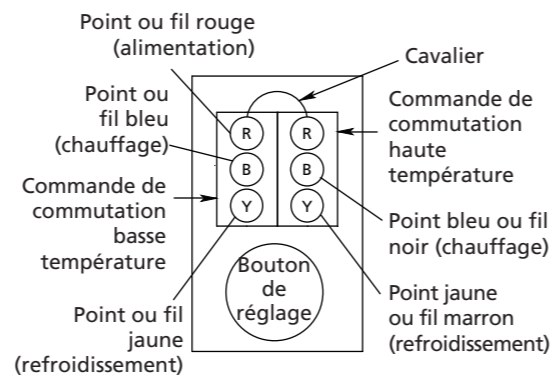


Figure B

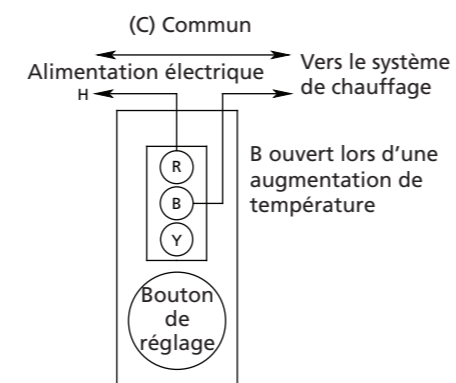


Figure 1 – Connexion d'un circuit de commande de chauffage typique

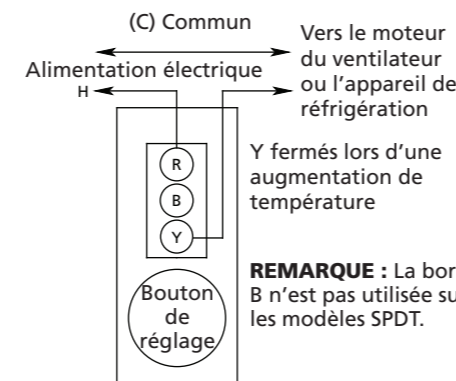


Figure 2 – Connexion pour un circuit de commande de réfrigération, ventilation ou refroidissement typique

Installation (Continued)

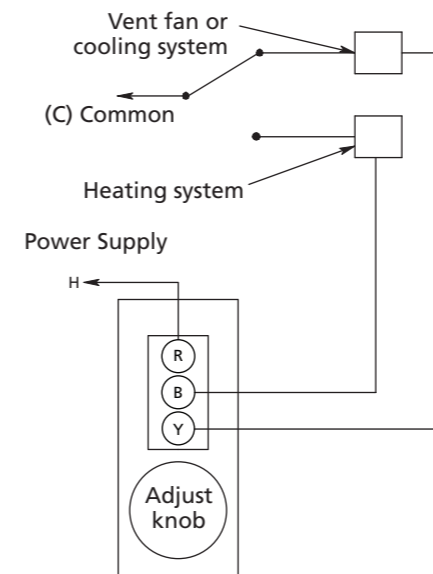


Figure 3 – SPDT Thermostats in Control of Heating and Ventilation Systems

Figure 4 shows wiring for controlling a two-speed ventilating fan. When the control element reaches the knob settings, the low temperature switch starts the fan on low speed. If the ambient temperature continues to rise, the high temperature switch supplies power to the high-speed motor winding.

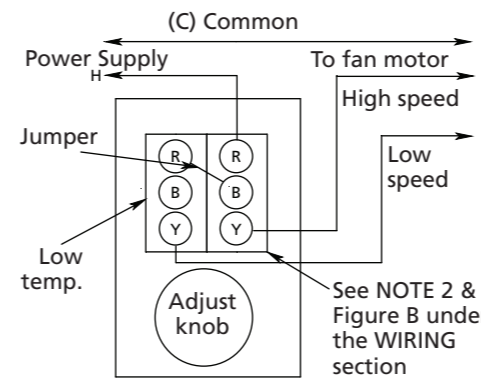


Figure 4 – Two-stage SPDT/SPDT Thermostats in Control of a Two-speed Ventilating Fan

Figure 5 shows a typical SPDT/SPDT connection for a two-speed fan application. The damper motor will be energized when the temperature reaches the knob setting. If the temperature continues to rise, the fan motor will be energized by the high temperature switch.

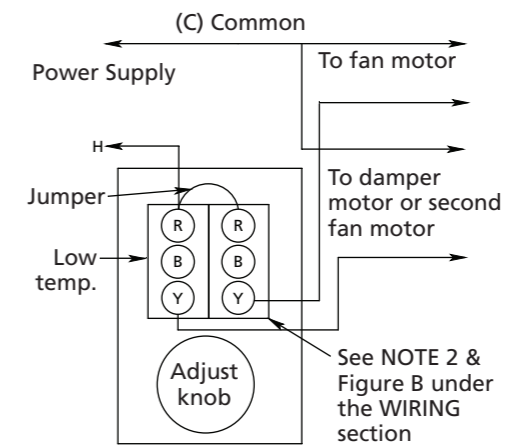


Figure 5 – Two-stage SPDT/SPDT Thermostats in Control of a Single-speed Ventilating Fan and Volume Increase Damper Motor

SPDT/SPDT units can also be used to control a combination heating and ventilating or cooling system, as shown in Figure 6. A temperature increase to the knob setting will turn off the heating system when the Red-Blue contacts of the low temperature switch break. An increase in temperature of about 3°F will turn on the fan or cooling system through the Red-Black wire or Red dot, Yellow dot contacts of the high temperature switch.

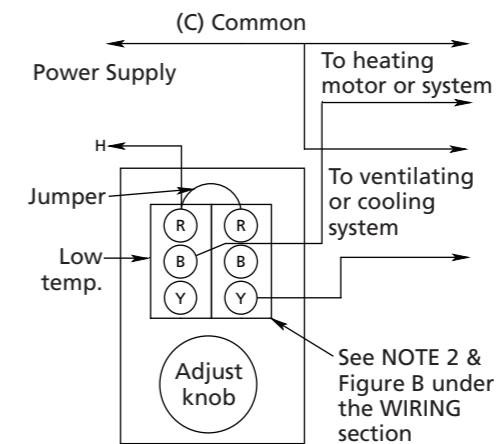


Figure 6 – Two-stage SPDT/SPDT Thermostats with Automatic Changeover in Control of Heating and Cooling Systems

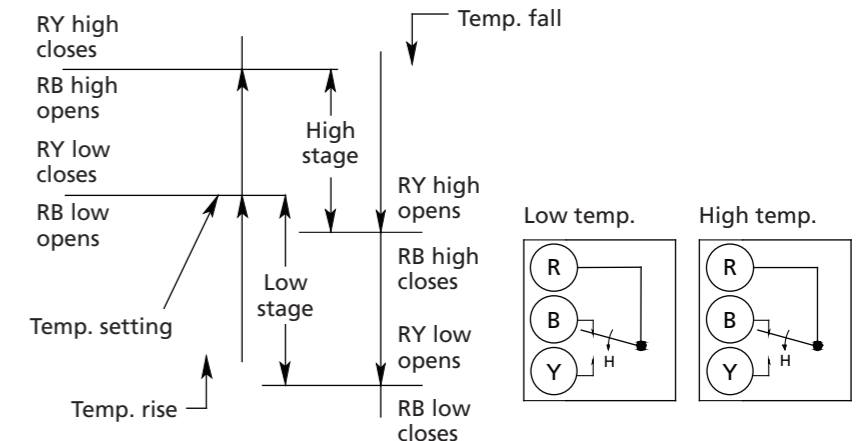


Figure 8 – Operational Sequence of Two-stage SPDT/SPDT Thermostats

Figure 7 illustrates typical wiring for SPDT/SPDT units for control of two heating stages. As the ambient temperature decreases to the knob setting, the high temperature switch will make Red-Brown wire or Blue dot, Yellow dot contact, turning on the first stage of heating. If the temperature continues to drop (about 3°F) the low temperature switch will make Red-Blue contact, turning on the second stage of heating.

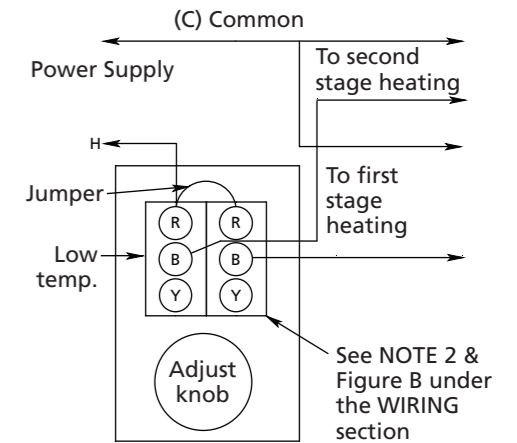


Figure 7 – Two-stage SPDT/SPDT Thermostats in Control of a Two-stage Heating System

CHECKOUT PROCEDURE

Before leaving the installation, a complete operating cycle should be observed to ensure that all components are functioning properly. Check for correct operation in the following sequence:

1. When thermostats are connected to Refrigeration, Ventilating, or Cooling Systems: Turn knob clockwise to a setting above ambient temperature. Fan or Cooling System should be off. When knob is turned counterclockwise (to lower temperature setting), the fan or cooling system should turn on approximately at the knob setting.

Installation (Continued)

- When thermostats are connected to a Heating device or system: Turn knob clockwise above the ambient temperature; the heating unit should be on. When knob is turned counterclockwise (to lower temperature setting), the heating unit should turn off approximately at the knob setting.
- Thermostats with SPDT/SPDT 2 Stage switching: If connection is similar to Figure 4, fan should start at approximately ambient temperature and should change to high speed, as the knob is turned counterclockwise to a lower temperature setting. If wiring is similar to Figure 5, the damper should open as the knob is turned counterclockwise (to lower temperature setting). The devices should act in reverse sequence when the knob is turned clockwise.

Models with NEMA1 enclosures are set at the factory for the maximum temperature scale setting. The maximum temperature setting can be reduced by removing the cover, slightly loosening the adjusting screw adjacent to the adjust knob, and moving the adjusting screw along the slot to the desired maximum temperature. Once this is done, retighten the adjusting screw and replace the cover.

Operation

Figure 8, page 3 illustrates the operation of thermostats with SPDT/SPDT 2 Stage switching. On a temperature increase to the knob setting, the circuit between R and Y of the low stage switch (RYL) closes. Simultaneously the circuit between R and B (RBL) opens.

On a further increase in temperature the high stage switch operates and closes (RYH) while simultaneously opening (RBH). The reverse sequencing takes place with a decrease in temperature.

NOTE: No Replacement parts available. Do not attempt any field repair.

Troubleshooting Chart

Symptom	Possible Cause(s)	Corrective Action
Cooling:		
Cooling or fan does not operate	1. Improper wiring	1. Check wiring
	2. Knob set above ambient temperature	2. Set knob to lower temperature
Cooling or fan runs continuously	1. Improper wiring	1. Check wiring
	2. Knob set below ambient temperature	2. Set knob to higher temperature
System operates in reverse	Improper wiring	Check wiring
Heating:		
Heating unit does not operate	1. Improper wiring	1. Check wiring
	2. Knob set below ambient temperature	2. Set knob to higher temperature
Heating unit runs continuously	1. Improper wiring	1. Check wiring
	2. Knob set above ambient temperature	2. Set knob to lower temperature
System operates in reverse	Improper wiring	Check wiring

LIMITED WARRANTY

TEMPRO ONE-YEAR LIMITED WARRANTY. TEMPRO™ LINE VOLTAGE THERMOSTATS, MODELS COVERED IN THIS MANUAL, ARE WARRANTED BY TEMPRO TO THE ORIGINAL USER AGAINST DEFECTS IN WORKMANSHIP OR MATERIALS UNDER NORMAL USE FOR ONE YEAR AFTER DATE OF PURCHASE. ANY PART WHICH IS DETERMINED TO BE DEFECTIVE IN MATERIAL OR WORKMANSHIP AND RETURNED TO AN AUTHORIZED SERVICE LOCATION, AS TEMPRO DESIGNATES, SHIPPING COSTS PREPAID, WILL BE, AS THE EXCLUSIVE REMEDY, REPAIRED OR REPLACED AT TEMPRO'S OPTION. FOR LIMITED WARRANTY CLAIM PROCEDURES, SEE "PROMPT DISPOSITION" BELOW. THIS LIMITED WARRANTY GIVES PURCHASERS SPECIFIC LEGAL RIGHTS WHICH VARY FROM JURISDICTION TO JURISDICTION.

LIMITATION OF LIABILITY. TO THE EXTENT ALLOWABLE UNDER APPLICABLE LAW, TEMPRO'S LIABILITY FOR CONSEQUENTIAL AND INCIDENTAL DAMAGES IS EXPRESSLY DISCLAIMED. TEMPRO'S LIABILITY IN ALL EVENTS IS LIMITED TO AND SHALL NOT EXCEED THE PURCHASE PRICE PAID.

WARRANTY DISCLAIMER. A DILIGENT EFFORT HAS BEEN MADE TO PROVIDE PRODUCT INFORMATION AND ILLUSTRATE THE PRODUCTS IN THIS LITERATURE ACCURATELY; HOWEVER, SUCH INFORMATION AND ILLUSTRATIONS ARE FOR THE SOLE PURPOSE OF IDENTIFICATION, AND DO NOT EXPRESS OR IMPLY A WARRANTY THAT THE PRODUCTS ARE MERCHANTABLE, OR FIT FOR A PARTICULAR PURPOSE, OR THAT THE PRODUCTS WILL NECESSARILY CONFORM TO THE ILLUSTRATIONS OR DESCRIPTIONS. EXCEPT AS PROVIDED BELOW, NO WARRANTY OR AFFIRMATION OF FACT, EXPRESSED OR IMPLIED, OTHER THAN AS STATED IN THE "LIMITED WARRANTY" ABOVE IS MADE OR AUTHORIZED BY TEMPRO.

Technical Advice and Recommendations, Disclaimer. Notwithstanding any past practice or dealings or trade custom, sales shall not include the furnishing of technical advice or assistance or system design. Tempro assumes no obligations or liability on account of any unauthorized recommendations, opinions or advice as to the choice, installation or use of products.

Product Suitability. Many jurisdictions have codes and regulations governing sales, construction, installation, and/or use of products for certain purposes, which may vary from those in neighboring areas. While attempts are made to assure that Tempro products comply with such codes, Tempro cannot guarantee compliance, and cannot be responsible for how the product is installed or used. Before purchase and use of a product, review the product applications, and all applicable national and local codes and regulations, and be sure that the product, installation, and use will comply with them.

Certain aspects of disclaimers are not applicable to consumer products; e.g., (a) some jurisdictions do not allow the exclusion or limitation of incidental or consequential damages, so the above limitation or exclusion may not apply to you; (b) also, some jurisdictions do not allow a limitation on how long an implied warranty lasts, consequently the above limitation may not apply to you; and (c) by law, during the period of this Limited Warranty, any implied warranties of implied merchantability or fitness for a particular purpose applicable to consumer products purchased by consumers, may not be excluded or otherwise disclaimed.

Prompt Disposition. A good faith effort will be made for prompt correction or other adjustment with respect to any product which proves to be defective within limited warranty. For any product believed to be defective within limited warranty, first write or call dealer from whom the product was purchased. Dealer will give additional directions. If unable to resolve satisfactorily, write to Tempro at address below, giving dealer's name, address, date, and number of dealer's invoice, and describing the nature of the defect. Title and risk of loss pass to buyer on delivery to common carrier. If product was damaged in transit to you, file claim with carrier.

Manuel d'utilisation

TP500 à TP525

Lire et conserver ces instructions. Il faut les lire attentivement avant de commencer à assembler, installer, faire fonctionner ou entretenir l'appareil décrit. Pour se protéger et protéger autrui, observer toutes les informations sur la sécurité. Négliger d'appliquer ces instructions peut causer des blessures corporelles et/ou des dommages matériels! Conserver ces instructions pour références ultérieures.

Thermostats de tension de ligne de Tempro™

Description

Ces thermostats de tension de ligne sont conçus pour une utilisation fiable dans des applications de chauffage, de ventilation et de réfrigération. Une vaste plage de températures (-34 à 49 °C / -30 à 120 °F) permet une grande variété d'applications de chauffage, de ventilation et de réfrigération.

Les modèles équipés de boîtiers en métal sont conformes à la norme NEMA 1 et doivent être installés dans un environnement sec où ils ne sont exposés ni à la pluie ni aux projections d'eau. Les modèles fabriqués avec des boîtiers en plastique à haute résistance sont conformes à la norme NEMA 4X et peuvent être installés à l'intérieur ou à l'extérieur. Ces modèles sont protégés contre la pluie et peuvent être nettoyés au jet mais ne doivent être exposés ni à de l'eau stagnante ni être immergés. Les modèles conçus conformément à la norme NEC547 conviennent aux bâtiments agricoles.

Les numéros de modèle et les caractéristiques électriques se trouvent sur la plaque signalétique fixée au thermostat.

Tempro Products s'engage à réduire et réacheminer les déchets de manière significative. Nous encourageons les propriétaires de nos commandes à recycler leur matériel dès lors qu'il n'est plus nécessaire.

Voir la gamme complète de Tempro Products sur le site <http://www.temproproducts.com>.

Informations générales sur la sécurité

⚠ AVERTISSEMENT **Couper toute alimentation électrique avant d'installer ou de réparer ce produit. Si le sectionneur est hors de la vue, le verrouiller en position ouverte et l'étiqueter afin d'éviter une remise en marche intempestive. Négliger de suivre cette directive pourrait entraîner une décharge électrique mortelle.**

- Une attention particulière doit être accordée à toute information de mise à la terre de ce produit et de tout autre équipement associé à son installation et à son utilisation. Afin d'assurer une mise à la masse adéquate, les moyens de mise à la masse doivent être vérifiés par un électricien qualifié.
- Vérifier que les caractéristiques électriques nominales du thermostat sont conformes à la source d'alimentation électrique et à la charge contrôlée. Une charge qui dépasse les caractéristiques électriques nominales du thermostat doit être gérée avec un relais ou un démarreur de moteur qui convient.

⚠ AVERTISSEMENT **Ne pas dépendre uniquement du thermostat pour couper l'alimentation électrique lors de l'installation ou de la réparation du produit qu'il contrôle. Toujours couper l'alimentation au niveau du disjoncteur principal, comme il est décrit ci-dessus. Négliger de suivre cette directive pourrait entraîner une décharge électrique mortelle.**

- Ce thermostat est conçu SEULEMENT pour une installation permanente, en conformité avec le Code national de l'électricité des États-Unis (CNE), et avec les codes et ordonnances locales, de même qu'avec toutes les sections de ce manuel. Tout le câblage doit être installé par un électricien qualifié, en utilisant uniquement des fils en cuivre.

⚠ AVERTISSEMENT **Ces thermostats sont conçus pour un chauffage, une ventilation et une réfrigération générale SEULEMENT. Ils ne doivent PAS être utilisés dans des endroits potentiellement dangereux, comme des zones qui contiennent des produits inflammables, explosifs ou chimiques, ou encore dans des atmosphères humides.**

⚠ AVERTISSEMENT **Ces thermostats sont conçus pour être utilisés seulement comme des commandes de fonctionnement. Dans les cas où la défaillance d'une commande de fonctionnement risque d'entraîner des blessures et/ou des dommages matériels, il incombe à l'installateur d'ajouter des dispositifs (sécurité, contrôle de limite) ou des systèmes (système d'alarme de surveillance) qui protègent, ou avertissent, lors d'une défaillance d'une commande.**

⚠ AVERTISSEMENT **Dans les cas où des blessures ou des dommages matériels pourraient survenir suite à un mauvais fonctionnement du thermostat, un système de secours doit être utilisé. Lorsque des produits essentiels**

ou de grande valeur sont conservés, un dispositif de limite de température approuvé doit être câblé en série avec le thermostat. Dans les cas d'applications moins critiques, un deuxième thermostat muni d'un contact d'alarme peut être utilisé pour fins de redondance.

Installation

EMPLACEMENT

Installer ce produit de 1,5 à 1,8 m (5 à 6 pi) au-dessus du plancher pour qu'il soit exposé à la température moyenne de l'espace contrôlé. Ne pas installer la commande dans un endroit où elle pourrait être affectée par de la chaleur ou du froid inhabituel, comme en plein soleil ou à côté d'autres équipements. Éviter les emplacements à proximité d'une porte, d'une fenêtre ou d'autres ouvertures. Ne pas installer sur un mur extérieur. Lorsque le thermostat est installé avec son serpent pointant vers le bas, il est protégé contre la chute d'objets, la saleté et les débris.

MONTAGE – INSTALLATIONS FIXES

Quatre trous de montage pour les installations fixes sont situés à l'arrière du boîtier. Si les surfaces sont rugueuses, utiliser seulement les trous de montage supérieurs. Lorsque cette commande est installée sur des surfaces inégales, après avoir bien serré les quatre vis de montage, le boîtier pourrait être suffisamment déformé pour modifier l'étalement et le fonctionnement du thermostat.

⚠ ATTENTION **Ne pas faire d'encoche ou déformer le serpent capteur de cette commande. Une encoche ou une déformation modifie l'étalement et génère un cycle à une température inférieure à celle indiquée par le bouton de réglage.**

MONTAGE – THERMOSTATS FOURNIS AVEC UN CORDON ET UNE FICHE SÉRIE

⚠ ATTENTION **Afin de réduire les risques de décharges électriques, ce produit est doté d'une fiche de mise à la terre munie d'une troisième broche (de mise à la terre). Cette fiche s'insère uniquement dans une prise d'alimentation de type mise à la terre. Si la fiche ne peut être insérée dans la prise, contacter un électricien qualifié pour qu'il installe la prise qui convient. Ne modifier la fiche en aucune manière.**

Instalación (Continuación)

2. Cuando los termostatos se encuentran conectados a un sistema o dispositivo de Calentamiento: Gire la perilla hacia la derecha a una posición por encima de la temperatura ambiente; la unidad de calefacción deberá estar activada. Cuando se gira la perilla hacia la izquierda (a un ajuste de temperatura más baja), la unidad de calefacción deberá apagarse aproximadamente en la posición de ajuste de la perilla.

3. Termostatos con interrupción SPDT/SPDT de 2 etapas: Si la conexión es similar a la Figura 4, el ventilador deberá activarse a aproximadamente la temperatura ambiente y deberá cambiar a alta velocidad, al girarse la perilla hacia la izquierda a un ajuste de temperatura más baja. Si el cableado es similar a la Figura 5, el moderador deberá abrirse al girarse la perilla hacia la izquierda (a un ajuste de temperatura más baja). Los dispositivos deberán funcionar en la secuencia inversa cuando se gira la perilla hacia la derecha.

Los modelos con caja NEMA1 se disponen en la fábrica al ajuste de temperatura máxima de la escala. El ajuste de temperatura máxima se puede reducir haciendo lo siguiente: retire la cubierta, afloje ligeramente el tornillo de ajuste que está adyacente a la perilla de ajuste, y mueva el tornillo de ajuste a lo largo de la ranura hasta la temperatura máxima deseada. Una vez realizado esto, vuelva a apretar el tornillo de ajuste y a instalar la cubierta.

Operación

La Figura 8, página 3 muestra el funcionamiento de termostatos con interrupción SPDT/ SPDT de 2 etapas. Si la temperatura aumenta con respecto al ajuste de la perilla, el circuito entre R e Y del interruptor de etapa baja (RYL) se cierra. Simultáneamente, el circuito entre R y B (RBL) se abre.

Si la temperatura aumenta más, el interruptor de etapa alta funciona y cierra (RYH) mientras abre simultáneamente (RBH). Se produce la secuencia inversa si la temperatura desciende.

AVISO: No hay partes de repuesto disponibles. No intente realizar ninguna reparación en campo.

Tabla de Identificación de Problemas

Síntoma	Causa(s) Posible(s)	Medida Correctiva
Enfriamiento:		
El ventilador o el sistema de enfriamiento no funciona	1. Cableado inadecuado 2. La perilla está dispuesta por encima de la temperatura ambiente	1. Revise el cableado 2. Ajuste la perilla a una temperatura más baja
El ventilador o el sistema de enfriamiento funciona continuamente	1. Cableado inadecuado 2. La perilla está dispuesta por debajo de la temperatura ambiente	1. Revise el cableado 2. Ajuste la perilla a una temperatura más alta
El sistema funciona en forma inversa	Cableado inadecuado	Revise el cableado
Calefacción:		
La unidad de calefacción no funciona	1. Cableado inadecuado 2. La perilla está dispuesta por debajo de la temperatura ambiente	1. Revise el cableado 2. Ajuste la perilla a una temperatura más alta
La unidad de calefacción funciona continuamente	1. Cableado inadecuado 2. La perilla está dispuesta por encima de la temperatura ambiente	1. Revise el cableado 2. Ajuste la perilla a una temperatura más baja
El sistema funciona en forma inversa	Cableado inadecuado	Revise el cableado

GARANTIA LIMITADA

GARANTIA LIMITADA DE TEMPRO POR UN AÑO. TEMPRO LE GARANTIZA AL USUARIO ORIGINAL QUE LOS MODELOS TRATADOS EN ESTE MANUAL DE LOS TERMOSTATOS DE VOLTAJE DE LÍNEA TEMPRO™ ESTAN LIBRES DE DEFECTOS EN LA MANO DE OBRA O EL MATERIAL, CUANDO SE LES SOMETE A USO NORMAL, POR UN AÑO A PARTIR DE LA FECHA DE COMPRA. CUALQUIER PARTE QUE SE HALLE DEFECTUOSA, YA SEA EN EL MATERIAL O EN LA MANO DE OBRA, Y SEA DEVUELTA (CON LOS COSTOS DE ENVÍO PAGADOS POR ADELANTADO) A UN CENTRO DE SERVICIO AUTORIZADO DESIGNADO POR TEMPRO, SERÁ REPARADA O REEMPLAZADA (NO EXISTE OTRA POSIBILIDAD) SEGUN LO DETERMINE TEMPRO. PARA OBTENER INFORMACION SOBRE LOS PROCEDIMIENTOS DE RECLAMO CUBIERTOS EN LA GARANTIA LIMITADA, VEA LA SECCION "ATENCIÓN OPORTUNA" QUE APARECE MAS ADELANTE. ESTA GARANTIA LIMITADA CONFIERE AL COMPRADOR DERECHOS LEGALES ESPECIFICOS QUE VARIAN DE JURISDICCION A JURISDICCION.

LIMITES DE RESPONSABILIDAD. EN LA MEDIDA EN QUE LAS LEYES APLICABLES LO PERMITAN, LA RESPONSABILIDAD DE TEMPRO POR LOS DAÑOS EMERGENTES O INCIDENTALES ESTA EXPRESAMENTE EXCLUIDA. LA RESPONSABILIDAD DE TEMPRO EXPRESAMENTE ESTA LIMITADA Y NO PUEDE EXCEDER EL PRECIO DE COMPRA PAGADO POR EL ARTICULO.

EXCLUSION DE RESPONSABILIDAD DE LA GARANTIA. SE HAN HECHO ESFUERZOS DILIGENTES PARA PROPORCIONAR INFORMACION E ILUSTRACIONES APROPIADAS SOBRE EL PRODUCTO EN ESTE MANUAL; SIN EMBARGO, ESTA INFORMACION Y LAS ILUSTRACIONES TIENEN COMO UNICO PROPOSITO LA IDENTIFICACION DEL PRODUCTO Y NO EXPRESAN NI IMPLICAN GARANTIA DE QUE LOS PRODUCTOS SEAN VENDIBLES O ADECUADOS PARA UN PROPOSITO EN PARTICULAR NI QUE SE AJUSTAN NECESARIAMENTE A LAS ILUSTRACIONES O DESCRIPCIONES. CON EXCEPCION DE LO QUE SE ESTABLECE A CONTINUACION, TEMPRO NO HACE NI AUTORIZA NINGUNA GARANTIA O AFIRMACION DE HECHO, EXPRESA O IMPLICITA, QUE NO SEA ESTIPULADA EN LA "GARANTIA LIMITADA" ANTERIOR.

Consejo Técnico y Recomendaciones, Exclusiones de Responsabilidad. A pesar de las prácticas, negociaciones o usos comerciales realizados previamente, las ventas no deberán incluir el suministro de consejo técnico o asistencia o diseño del sistema. Tempro no asume ninguna obligación o responsabilidad por recomendaciones, opiniones o consejos no autorizados sobre la elección, instalación o uso de los productos.

Adaptación del Producto. Muchas jurisdicciones tienen códigos o regulaciones que rigen la venta, la construcción, la instalación y/o el uso de productos para ciertos propósitos que pueden variar con respecto a los aplicables a las zonas vecinas. Si bien se trata de que los productos Tempro cumplan con dichos códigos, no se puede garantizar su conformidad y no se puede hacer responsable por la forma en que se instale o use su producto. Antes de comprar y usar el producto, revise su aplicación y todos los códigos y regulaciones nacionales y locales aplicables y asegúrese de que el producto, la instalación y el uso los cumplan.

Ciertos aspectos de limitación de responsabilidad no se aplican a productos al consumidor; es decir (a) algunas jurisdicciones no permiten la exclusión ni limitación de daños incidentales o consecuentes, de modo que las limitaciones o exclusiones anteriores quizás no apliquen en su caso; (b) asimismo, algunas jurisdicciones no permiten limitar el plazo de una garantía implícita, por lo tanto, la limitación anterior quizás no aplique en su caso; y (c) por ley, mientras la Garantía Limitada esté vigente no podrán excluirse ni limitarse en modo alguno ninguna garantía implícita de comercialización o de idoneidad para un propósito en particular aplicables a los productos al consumidor adquiridos por éste.

Atención Oportuna. Se hará un esfuerzo de buena fe para corregir puntualmente, o hacer otros ajustes, con respecto a cualquier producto que resulte defectuoso dentro de los términos de esta garantía limitada. En el caso de que encuentre un producto defectuoso y que esté cubierto dentro de los límites de esta garantía haga el favor de escribir primero, o llame, al distribuidor a quien le compró el producto. El distribuidor le dará las instrucciones adicionales. Si no puede resolver el problema en forma satisfactoria, escriba a Tempro a la dirección a continuación, dando el nombre del distribuidor, su dirección, la fecha y el número de la factura del distribuidor y describa la naturaleza del defecto. La propiedad del artículo y el riesgo de pérdida pasan al comprador en el momento de la entrega del artículo a la compañía de transporte. Si el producto se daña durante el transporte, debe presentar su reclamo a la compañía transportista.

Instrucciones de Operación

TP500 a TP525

Por favor lea y guarde estas instrucciones. Léalas cuidadosamente antes de tratar de montar, instalar, operar o dar mantenimiento al producto aquí descrito. Protéjase usted mismo y a los demás observando toda la información de seguridad. ¡El no cumplir con las instrucciones puede ocasionar daños, tanto personales como a la propiedad! Guarde estas instrucciones para referencia en el futuro.

Termostatos de Voltaje de Línea Tempro™

Descripción

Estos Termostatos de Voltaje de Línea están diseñados para un uso confiable en aplicaciones de calefacción, ventilación y refrigeración. Una amplia gama de temperaturas entre -34° y +49°C (-30° y +120°F) permite una amplia gama de aplicaciones de calefacción, ventilación y refrigeración.

Los modelos con cajas metálicas son NEMA 1 y deben montarse en un ambiente seco, donde no estarán expuestos a la lluvia o a rocíos de agua. Los modelos construidos con cajas de plástico de alta resistencia tienen la clasificación NEMA 4X, y se pueden montar en interiores o exteriores. Estos modelos están protegidos contra la lluvia y se pueden lavar con una manguera, pero no se deben sumergir en agua ni exponer a aguas estancadas. Los modelos clasificados de acuerdo con la norma NEC547 son adecuados para uso en edificaciones agrícolas.

Los números de modelo y sus capacidades eléctricas se pueden ver en la placa de datos que está fijada en el termostato.

Tempro Products está dispuesto a desviar y reducir apreciablemente los desechos. Nosotros le recomendamos a los propietarios de nuestros controles reciclar responsablemente sus equipos cuando ya no los necesiten.

Vea la gama completa de Tempro Products en <http://www.temproducts.com>.

Información de Seguridad General

⚠ ADVERTENCIA **Desconecte toda la alimentación eléctrica antes de instalar o darle mantenimiento a este producto. Si no es visible el punto de desconexión, bloquéelo en la posición abierta y coloque un aviso de advertencia para evitar toda reconexión inesperada de la alimentación eléctrica. Si no lo hace, podría sufrir un choque eléctrico fatal.**

- Debe prestarse atención especial a cualquier información de conexión a tierra en este producto y a los otros equipos asociados con su instalación y uso. Para garantizar que la conexión a tierra sea efectiva, un electricista calificado debe verificar los medios de conexión a tierra.
- Asegúrese que las capacidades eléctricas del termostato coincidan con la fuente de suministro eléctrico y la carga o cargas siendo controladas. Las cargas que excedan la capacidad del termostato deben manejarse con un dispositivo de arranque de motor o un relé de capacidad adecuada.

⚠ ADVERTENCIA **No dependa del termostato como el único medio de desconexión de la alimentación eléctrica cuando instale o le dé servicio al producto que el termostato esté controlando. Siempre desconecte la alimentación eléctrica en el interruptor principal como se describe arriba. Si no lo hace, podría sufrir un choque eléctrico fatal.**

- Este termostato está diseñado ÚNICAMENTE para instalación permanente de acuerdo con el Código Eléctrico Nacional Estadounidense (NEC), todos los códigos y reglamentos locales aplicables y todas las secciones de este manual. Se recomienda que un electricista calificado realice todos los trabajos de cableado, usando conductores de cobre únicamente.

⚠ ADVERTENCIA **Estos termostatos están diseñados ÚNICAMENTE para calefacción, ventilación y refrigeración general. NO deben utilizarse en lugares posiblemente peligrosos, tales como áreas donde haya productos inflamables, explosivos o químicos o en ambientes húmedos.**

⚠ ADVERTENCIA **Estos termostatos están diseñados sólo para uso como controles de funcionamiento. En donde un fallo de control de funcionamiento fuera a resultar en lesiones personales y/o pérdida de la propiedad, será el instalador quien tendrá la responsabilidad de agregar dispositivos (de seguridad, controles de límite) o sistemas (sistemas supervisores con alarma) que protejan contra o alerten de un fallo de control.**

⚠ ADVERTENCIA **En los casos donde puedan ocurrir lesiones personales o daño a la propiedad debido a un mal funcionamiento del termostato, será necesario utilizar un sistema de respaldo. En donde se mantengan productos críticos o de**

alto valor, deberá conectarse un límite de temperatura aprobado en serie con este termostato. En las aplicaciones menos críticas, se puede utilizar un segundo termostato con contactos de alarma para tener redundancia.

Instalación

UBICACION

Monte este producto a una altura de 1.5 a 1.8 m (5 a 6 pies) sobre el piso para que quede expuesto a la temperatura media del espacio controlado. No monte el control donde podría ser afectado por calor o frío inusual, tal como bajo la luz del sol o al lado de equipos. Evite los lugares cerca de puertas, ventanas u otras aberturas. No lo monte en una pared exterior. Cuando se monta el termostato con la bobina orientada hacia abajo, se protege éste contra los objetos que le puedan caer encima, la suciedad y los restos de materiales.

MONTAJE – INSTALACIONES FIJAS

En la parte posterior de la caja encontrará cuatro orificios de montaje para instalaciones fijas. En superficies ásperas, use solamente los orificios de montaje superiores. Cuando monte este control en superficies irregulares, al apretar los cuatro tornillos de montaje, es posible que la caja se deforme lo suficiente para afectar la calibración y el funcionamiento del termostato.

⚠ ATENCIÓN **No melle ni deforme de este control. Una mella o una deformación cambiará la calibración y causará que el control cicle a una temperatura más baja que la del ajuste de la perilla.**

MONTAJE – TERMOSTATOS PROVISTOS CON UN CABLE Y UN CONECTOR EN SERIE

⚠ ATENCIÓN **Para reducir el riesgo de un choque eléctrico, este producto incluye un enchufe de conexión a tierra con una tercera punta (de conexión a tierra). Este enchufe encajará en un tomacorriente de potencia tipo conexión a tierra de una sola manera. Si el enchufe no encaja en el tomacorriente, comuníquese con un electricista calificado para instalar el tomacorriente adecuado. No modifique el enchufe de ninguna manera.**

Instalación (Continuación)

Algunos termostatos se proveen con un cable y un conector en serie para facilitar la conexión a un receptáculo de 12 V CA de conexión a tierra. Con el cable colgante que se incluye en el paquete, cuelgue el termostato cerca de un receptáculo de 120 V de tres clavijas con un pasador de seguridad a tierra. Conecte las tres clavijas macho en el receptáculo y asegure la pieza hembra del enchufe. Para obtener mejores resultados, no coloque el termostato cerca de una pared o ventana exteriores y lejos del sitio de descarga del equipo. Si es necesario utilizar un cable de extensión, use únicamente un enchufe de 3 clavijas puesto a tierra y un cable de calibre 14.

ADVERTENCIA No permita que se coloque el termostato en el suelo donde pueda entrar en contacto con la humedad, o donde alguien pueda pararse sobre el mismo. De lo contrario, se podría sufrir un choque eléctrico fatal.

INSTALACION PARA TERMOSTATO IMPERMEABLE (TP506, TP508, TP509, TP517, TP518, TP519, TP520 Y TP520B)

Estos termostatos están diseñados para utilizarse en entornos húmedos o mojados. Los termostatos cumplen con los requisitos NEMA 4X cuando se utilizan con conectores herméticos aprobados (no incluidos).

Para garantizar la hermeticidad, será necesario sujetar un sello de cordón con clasificación UL o una boca de conexión de conductos con designación "4X" al conducto antes de instalarlo en la caja. Se debe utilizar un lazo de goteo para evitar que la humedad penetre el alojamiento del termostato. Asegúrese que todos los conectores estén debidamente apretados.

Cuando vuelva a colocar la cubierta, asegúrese que quede encuadrada sobre la empaquetadura. Luego, apriete los tornillos de manera uniforme, y comprima la empaquetadura uniformemente para proporcionar un sello hermético. No apriete demasiado.

MONTAJE – INSTALACION DE TERMOSTATO CON FOCO EXTENSIBLE (TP504, TP505, TP506, TP513, TP514, TP516, TP519 Y TP520B)

Estos modelos de termostato incluyen un bulbo sensor fijado en el extremo de un tubo capilar extensible. El bulbo sensor en estas unidades está diseñado para monitorizar la temperatura de manera remota desde el módulo de control.

Cuando extienda el sensor, evite doblar o plegar el tubo capilar extensible, ya que esto afectará la precisión de la unidad. Asegúrese que todo exceso de tubo esté enrollado detrás del módulo de control del termostato.

El módulo de control debe ubicarse en un lugar conveniente dentro de una distancia fácil de alcanzar por el foco sensor extensible del termostato.

Es necesario tener cuidado al instalar el foco sensor donde detecte temperatura ambiente promedio del área que será monitorizada.

Para **instalaciones en habitaciones remotas**, instale el foco sensor en una ubicación donde el aire ambiente pueda circular con facilidad alrededor del foco sensor. Para **instalaciones en habitaciones frías**, también se puede instalar el foco sensor en el lado de succión de una línea de refrigerante, y asegurarlo en su posición.

Para **instalaciones en conductos**, ubique el foco sensor donde se encuentre en el chorro de aire principal y evite instalarlo cerca de tuberías calientes, bobinas de enfriamiento u otras áreas que puedan provocar una lectura imprecisa.

Para **instalaciones en tanques**, el foco sensor puede insertarse directamente en el líquido del tanque. Coloque el foco sensor en una ubicación donde el líquido circule alrededor del foco sensor y donde no esté expuesto a temperaturas superfluas. Cuando lo instale en un tanque:

- Drene primero el sistema.
- Luego enrosque un tapón de caldera aprobado en el machuelo para tubo (no suministrado).
- Coloque una tuerca de estanqueidad en el tubo capilar del foco sensor.
- Deslice el foco sensor completamente a través del tapón de caldera.
- Coloque el disco de composición y las arandelas ranuradas de latón en el tubo capilar.
- Deslice el conjunto en el tapón de caldera y apriete la tuerca de estanqueidad.
- Vuelva a llenar el sistema y revíselo para verificar que no haya fugas.
- Enrolle el exceso de tubo capilar, cuidando de evitar rizados.

CABLEADO

IMPORTANTE: Todo el cableado deberá hacerse de acuerdo con los códigos, reglamentos y regulaciones aplicables. Utilice un dispositivo de desconexión y una protección contra sobrecarga para garantizar una instalación segura que cumpla con los códigos locales y nacionales. Las Figuras 1, 2 y 3 ilustran el cableado típico para controlar los sistemas de control de calefacción, enfriamiento, refrigeración y combinados de calefacción y enfriamiento (se utiliza sólo conductores de cobre).

AVISO 1: Las letras **R, B e Y** (rojo, azul y amarillo) se refieren al color de las manchas pintadas cerca de los terminales, o los colores de los conductores para algunos de los modelos (consulte la Figura A).

AVISO 2: Para la etapa de temperatura alta. Para los modelos TP520 y TP520B los conductores de la etapa de temperatura alta son de color negro para las aplicaciones de enfriamiento y marrón para las aplicaciones de calefacción (consulte la Figura B).

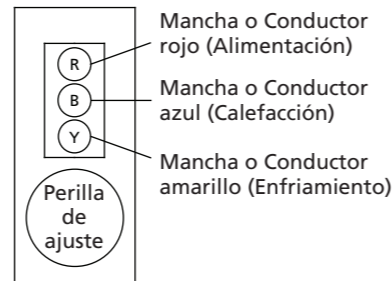


Figura A

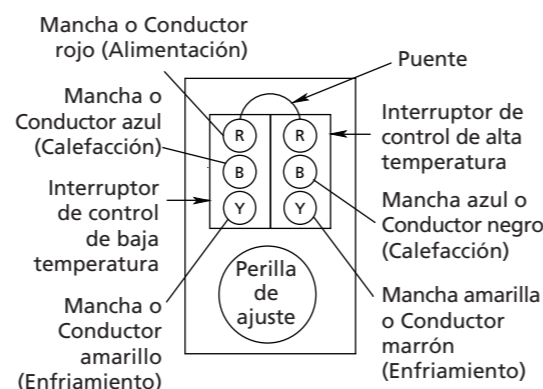


Figura B

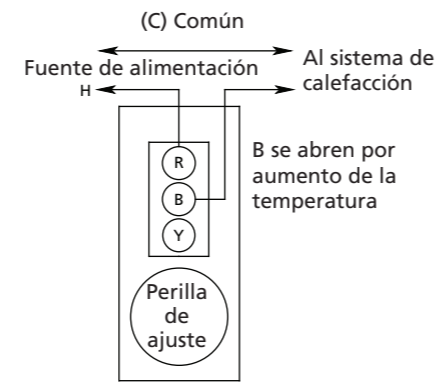


Figura 1 – Conexión para un Circuito Típico de Control de Calefacción

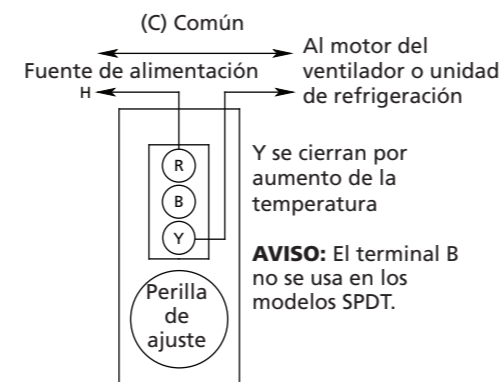


Figura 2 – Conexión para un Circuito Típico de Control de Refrigeración, Ventilación o Enfriamiento

Instalación (Continuación)

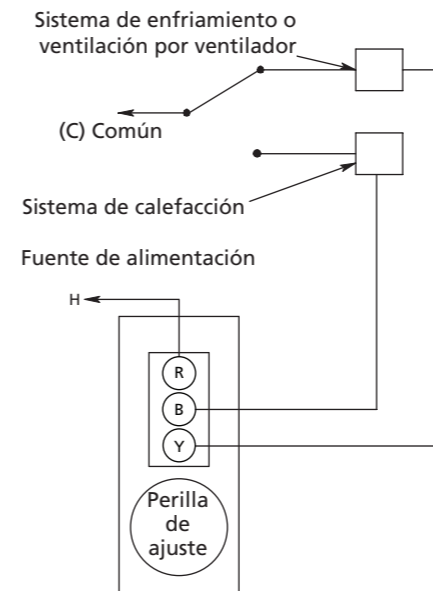


Figura 3 – Termostatos SPDT en Control de Sistemas de Calefacción o Ventilación

La Figura 4 muestra el cableado para controlar un ventilador de ventilación de dos velocidades. Cuando el elemento de control alcanza los ajustes de la perilla, el interruptor de baja temperatura arranca el ventilador a velocidad baja. Si la temperatura ambiente continúa aumentando, el interruptor de temperatura alta le suministra alimentación eléctrica al devanado de alta velocidad del motor.

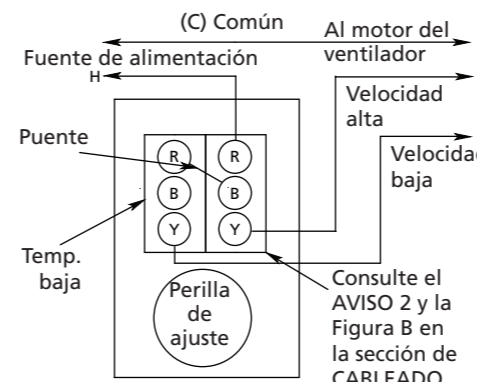


Figura 4 – Termostatos SPDT/SPDT de Dos Etapas en Control de un Ventilador de Ventilación de Dos Velocidades

La Figura 5 muestra un SPDT/SPDT conectado en forma típica para una aplicación de ventilador de dos velocidades. El motor moderador será energizado cuando la temperatura alcanza el ajuste de la perilla. Si la temperatura continúa aumentando, el motor del ventilador será energizado por el interruptor de temperatura alta.

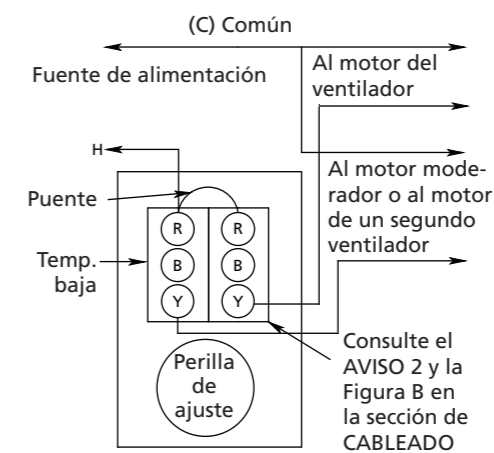


Figura 5 – Termostatos SPDT/SPDT de Dos Etapas en Control de un Ventilador de Ventilación de Velocidad Única y de un Motor Moderador de Aumento de Volumen

Las unidades SPDT/SPDT también pueden usarse para controlar un sistema combinado de calefacción y ventilación o enfriamiento, como se muestra en la Figura 6. Un aumento de la temperatura con respecto al ajuste de la perilla apagará el sistema de calefacción cuando los contactos Rojo-Azul del interruptor de temperatura baja se abran. Un aumento de temperatura de aproximadamente 1.7°C (3°F) encenderá el ventilador o el sistema de enfriamiento a través del conductor Rojo-Negro o los contactos de mancha Roja o mancha Amarilla del interruptor de temperatura alta.

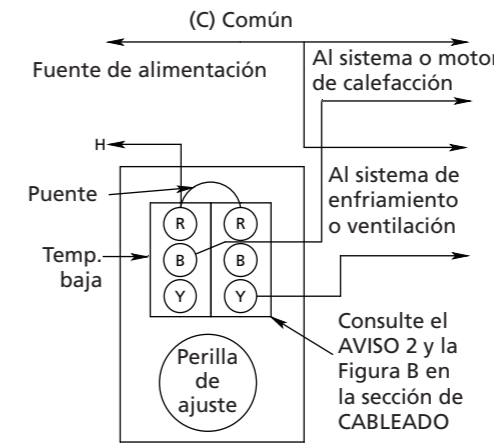


Figura 6 – Termostatos SPDT/SPDT de Dos Etapas con Cambio Automático en Control de Sistemas de Calefacción y Enfriamiento

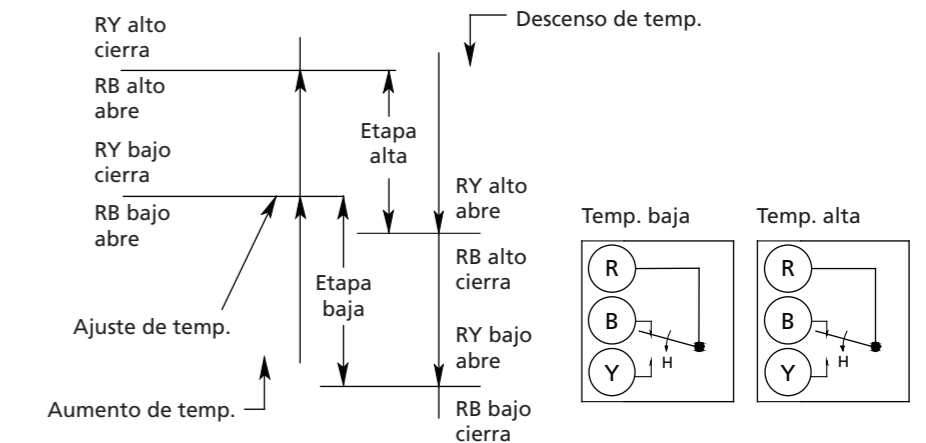


Figura 8 – Secuencia Operativa de Termostatos SPDT/SPDT de Dos Etapas

La Figura 7 ilustra el cableado típico de las unidades SPDT/SPDT para controlar dos etapas de calefacción. Al bajar la temperatura ambiente al ajuste de la perilla, el interruptor de temperatura alta cerrará el contacto Rojo-Marrón o mancha Azul, mancha Amarilla, y la primera etapa de calefacción se activará. Si la temperatura continúa descendiendo (aprox. 1.7°C [3°F]), el interruptor de temperatura baja cerrará el contacto Rojo-Azul, y la segunda etapa de calefacción se activará.

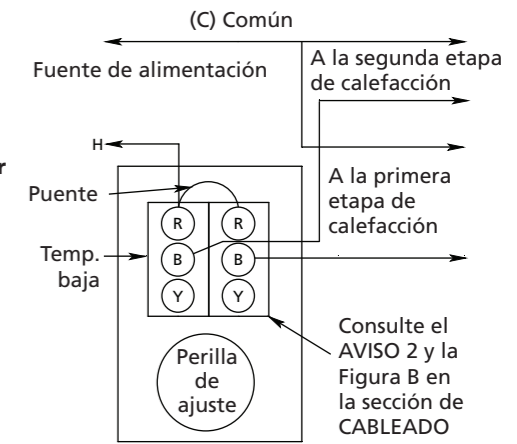


Figura 7 – Termostatos SPDT/SPDT de Dos Etapas en Control de un Sistema de Calefacción de Dos Etapas

PROCEDIMIENTO DE VERIFICACION

Antes de concluir la instalación, será necesario observar un ciclo completo de funcionamiento para asegurarse que todos los componentes estén funcionando correctamente. Verifique el funcionamiento correcto en la siguiente secuencia:

1. Cuando los termostatos se encuentran conectados a Sistemas de Refrigeración, Ventilación o Enfriamiento: Gire la perilla hacia la derecha a una posición de ajuste por encima de la temperatura ambiente. El ventilador o el sistema de enfriamiento deberá estar apagado. Cuando se gira la perilla hacia la izquierda (a un ajuste de temperatura más baja), el ventilador o el sistema de enfriamiento deberá activarse aproximadamente en la posición de ajuste de la perilla.